



HSK Montagehilfe Typ HCL Clamper Type HCL

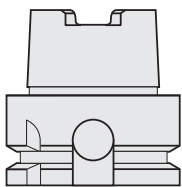
Kompaktspanner
für alle HSK-Schäfte
for all types of HSK shanks

HCL

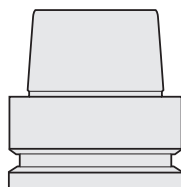


**keine Konus-Beschädigung des HSK
durch speziellen Kunststoff-Einsatz**

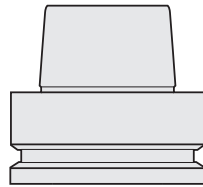
Vinyl mat prevents damages to HSK taper



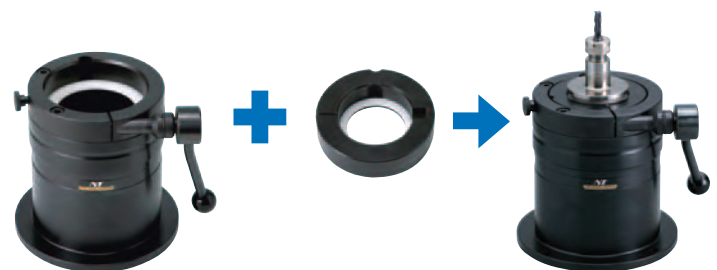
HSK-A



HSK-E

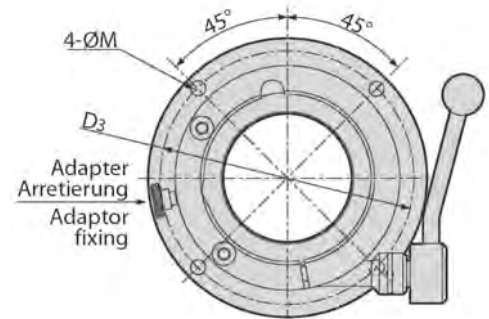
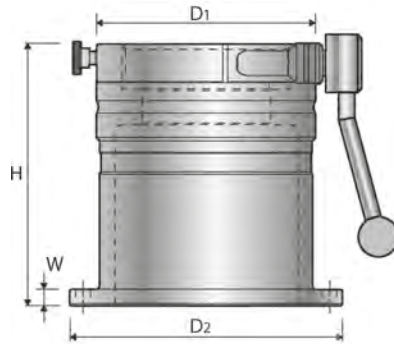


HSK-F



**durch Verwendung von Adaptern können
alle HSK-Größen gespannt werden**

via adaptors all HSK sizes can be clamped



HCL Grundkörper HCL Body

Grundkörper Body	Schaftgröße Shank size	D1	D2	D3	H	W	M	KG	Adapter Adaptor	
HCL	-63	HSK63, C6*	98	131	115	162	10	9	4.6	ADS63 ¹
	-100	HSK100	135	168	152	162	10	8	7.0	ADS-100 ¹

¹ Befestigungsschrauben nicht im Lieferumfang enthalten.

* für Schaft-C6 bitte Kunststoffeinsatz PL-HCL63-C6 verwenden

¹ Fixing bolts not included in delivery.

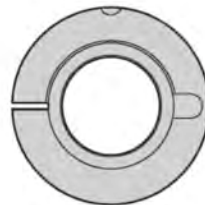
* for shank-C6 please use PL-HCL63-C6 pad plate

Grundkörper

- für alle HSK-Schaftformen
- durch Verwendung von Adaptern können alle HSK- und Polygon-Größen gespannt werden
- keine Konus-Beschädigung durch speziellen Kunststoffeinsatz
- kompakte Bauform
- sichere Werkzeugmontage

Body

- for all HSK shank types
- with adaptors all HSK and Polygon sizes can be clamped
- vinyl mat prevents damages to the taper
- compact design
- safe tool assembly



ADS Adapter | für HCL ADS Adaptor | for HCL

Adapter Adaptor	Schaftgröße Shank size	D4	L	KG	Grundkörper Body	
ADS	-6325	HSK25	63	24.2	0.5	HCL-63
	-6332	HSK32 C3*	63	24.2	0.4	HCL-63
	-6340	HSK40 C4	63	24.2	0.3	HCL-63
	-6350	HSK50 C5	63	24.2	0.2	HCL-63
	-10063	HSK63 C6	100	24.2	0.9	HCL-100
	-10080	HSK80	100	24.2	0.6	HCL-100

* für Schaft-C3 bitte Kunststoffeinsatz PL-HCL63-C3 verwenden

* for shank C3, please use PL-HCL63-C3 pad plate