

Hochleistungs-Kraftspannfutter | High Performance Milling Chuck

- hohe übertragbare Drehmomente**
high transmissible torques
- hohe Rundlaufgenauigkeit: 0,005 I 3xd**
high run-out accuracy:
- große Spannflexibilität durch Verwendung von Spannhülsen**
large clamping range by using Straight Collets
- Super Tite-Lock-Mechanismus absorbiert Schwingungen**
Super Tite-Lock Mechanism absorbs vibrations
- Anwendung: kraftvolle Zerspanung mit hoher Genauigkeit**
Application: powerful machining with high accuracy

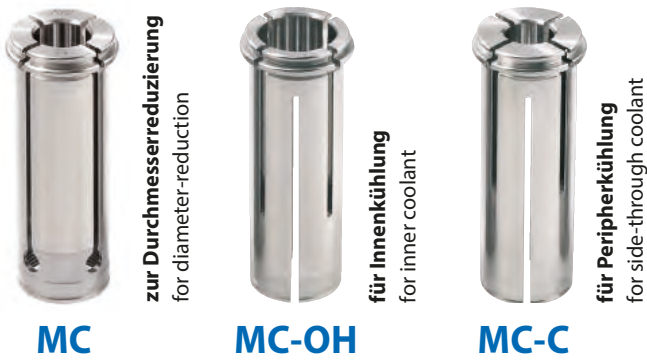
CTS-P
Power Milling Chuck

CT-SA
High Performance Milling Chuck



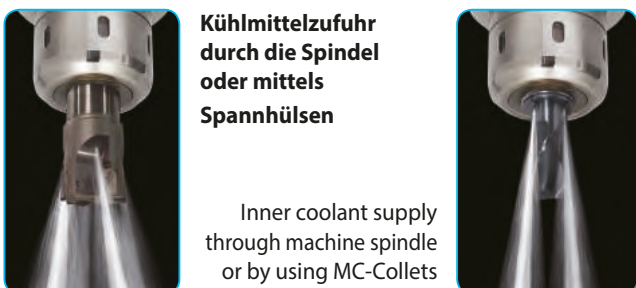
Das stärkste Fräser-Spannfutter aller Zeiten:
The most powerful Milling Chuck of all times:
1700 Nm (Ø 20)

Flexibler Spannbereich Flexibel clamping range



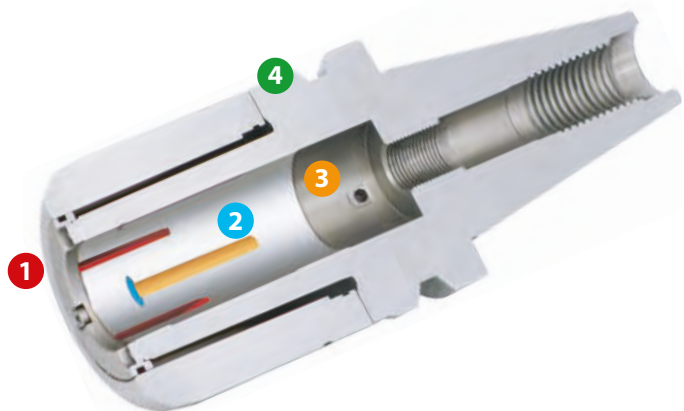
Mittels Spannhülsen können mit einer Aufnahme verschiedene Schaftdurchmesser gespannt werden.
By using Straight Collets several shank diameter can be clamped in one single milling chuck.

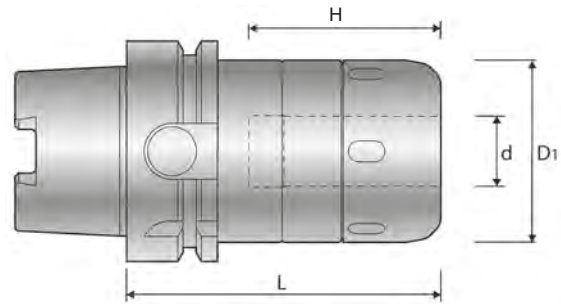
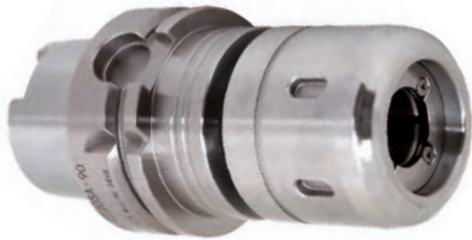
Kühlmittelzufuhr einfach gemacht easy coolant supply



Optimierter Spannmechanismus Optimized clamping mechanism

- 1 Axialausparungen erhöhen die Spannkraft**
Axial slots increase gripping force
- 2 T-Nuten reduzieren die Gefahr des Fräserauszugs und halten die Spannflächen trocken**
T-Slots minimizes tool pull out and keeps clamping area dry
- 3 Kraftspannfutter sind komplett durchbohrt für die innere Kühlmittelzufuhr**
Milling Chucks are through bored for inner coolant supply
- 4 Wiederholgenaue Spannung auf Plananlage**
2Face-Contact clamping with high accuracy





HSK40A



DIN 69893 | ISO 12164

3.0
25.0

0.005
3x D

max
15.000
min⁻¹



Halter Holder			d	D ₁	L	H		
HSK40A	-CT16SA	-75 ¹	16	45	75	50	MC16-d	HS-1-16
		-90 ¹	16	45	90	60	MC16-d	HS-1-16
	-CT20SA	-90	20	52	90	60	MC20-d	HS-2-20
		-105	20	52	105	60	MC20-d	HS-2-20
	-CT25SA	-105	25	61	105	60	MC25-d	HS-2.5-25

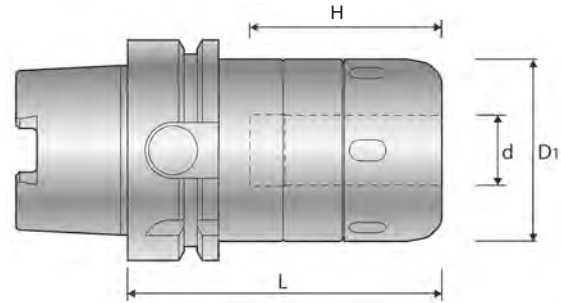
- HSK-Kühlmittelrohr im Lieferumfang enthalten
- HSK ohne Bohrung für Handspannung
- MC-A Spannhülsen nicht einsetzbar

¹ Nicht einsetzbar auf bestimmten BAZ

- HSK-Coolant pipe included in delivery
- HSK without holes for manual clamping
- MC-A Collets cannot be used

¹ Not suitable for certain M/C





HSK50A



DIN 69893 | ISO 12164

3.0
25.0

0.005
3x D

max
20.000
min⁻¹

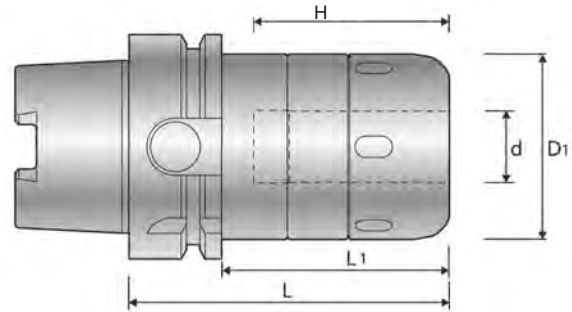


Halter Holder		d	D ₁	L	H			
HSK50A	-CT16SA	-90	16	45	90	60	MC16-d	HS-1-16
	-CT20SA	-90	20	52	90	60	MC20-d	HS-2-20
		-105	20	52	105	60	MC20-d	HS-2-20
-CT25SA	-105	25	61	105	75	MC25-d	HS-2.5-25	

- HSK-Kühlmittelrohr im Lieferumfang enthalten
- HSK ohne Bohrung für Handspannung
- MC-A Spannhülsen nicht einsetzbar

- HSK-Coolant pipe included in delivery
- HSK without holes for manual clamping
- MC-A Collets cannot be used





HSK63A



DIN 69893 | ISO 12164

3.0
32.0

0.005
3x D

max
20.000
min⁻¹



Halter Holder			d	D ₁	L	L ₁	H		
HSK63A	-CT16SA	-75-H ¹	16	45	75	49	47	MC16-d	HS-1-16
		-90-H	16	45	90	64	60	MC16-d	HS-1-16
	-CT20SA	-75-H ¹	20	52	75	49	49	MC20-d-SL	HS-2-20
		-90-H ¹	20	52	90	64	60	MC20-d	HS-2-20
		-105-H ¹	20	52	105	79	75	MC20-d	HS-2-20
		-135-H ¹	20	52	135	109	80	MC20-d	HS-2-20
	-CT25SA	-105-H ¹	25	61	105	-	75	MC25-d	HS-2.5-25
		-120-H ¹	25	61	120	-	75	MC25-d	HS-2.5-25
		-135-H ¹	25	61	135	-	80	MC25-d	HS-2.5-25
	-CT32SA	-105-H ¹	32	73	105	-	75	MC32-d	HS-3-32
		-120-H ¹	32	73	120	-	90	MC32-d	HS-3-32
		-150-H ¹	32	73	150	-	120	MC32-d	HS-3-32

CT·SA-C *cool series*



mit Peripheriekühlung
with side-through coolant

Halter Holder			d	D ₁	L	L ₁	H		
HSK63A	-CT20SA	-90-C	20	52	90	64	60	n.a.	HS-2-20

CTS·P *Power* Kraftspannfutter Milling Chuck

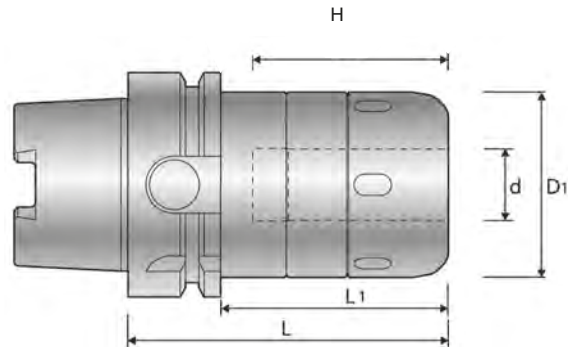
mit erhöhter Spannkraft
with enhanced clamping force

Halter Holder			d	D ₁	L	L ₁	H		
HSK63A	-CT20S	-100P	20	52	100	89	75	MC20-d	RS-20

- HSK-Kühlmittelrohr im Lieferumfang enthalten
- HSK mit Bohrung für Handspannung
- ¹ MC-A Spannhülsen nicht einsetzbar

- HSK-Coolant pipe included in delivery
- HSK with holes for manual clamping
- ¹ MC-A Collets cannot be used





HSK80A



DIN 69893 | ISO 12164

3.0
32.0

0.005
3x D

max
20.000
min⁻¹

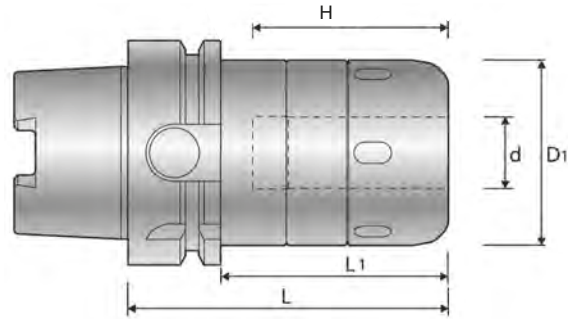
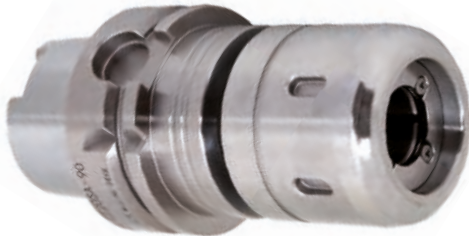


Halter Holder		d	D ₁	L	L ₁	H		
HSK80A	-CT20SA -105-H	20	52	105	79	70	MC20-d	HS-2-20
	-CT25SA -105-H	25	61	105	79	70	MC25-d	HS-2.5-25
	-CT32SA -120-H	32	73	120	-	70	MC32-d	HS-3-32

- HSK-Kühlmitelrohr im Lieferumfang enthalten
- HSK mit Bohrung für Handspannung
- MC-A Spannhülsen nicht einsetzbar

- HSK-Coolant pipe included in delivery
- HSK with holes for manual clamping
- MC-A Collets cannot be used





HSK100A



DIN 69893 | ISO 12164

4.0
32.0

0.005
3x D



max
15.000
min¹



Halter Holder			d	D ₁	L	L ₁	H		
HSK100A	-CT16SA	-90-H ¹	16	45	90	-	55	MC16-d	HS-1-16
		-105-H	16	45	105	-	70	MC16-d	HS-1-16
	-CT20SA	-90-H	20	52	90	-	55	MC20-d-SL	HS-2-20
		-105-H	20	52	105	-	70	MC20-d	HS-2-20
		-120-H	20	52	120	-	80	MC20-d	HS-2-20
		-135-H	20	52	135	-	80	MC20-d	HS-2-20
		-150-H	20	52	150	-	80	MC20-d	HS-2-20
	-CT25SA	-90-H ^{1, 2}	25	61	90	61	55	-	HS-2.5-25
		-105-H	25	61	105	-	70	MC25-d	HS-2.5-25
		-120-H	25	61	120	-	80	MC25-d	HS-2.5-25
		-135-H	25	61	135	-	80	MC25-d	HS-2.5-25
		-150-H	25	61	150	-	80	MC25-d	HS-2.5-25
	-CT32SA	-90-H ^{1, 2}	32	73	90	61	55	-	HS-3-32
		-105-H ¹	32	73	105	76	70	MC32-d	HS-3-32
		-120-H ¹	32	73	120	91	85	MC32-d	HS-3-32
-135-H ¹		32	73	135	106	100	MC32-d	HS-3-32	
-150-H ¹		32	73	150	121	115	MC32-d	HS-3-32	

CTS·P

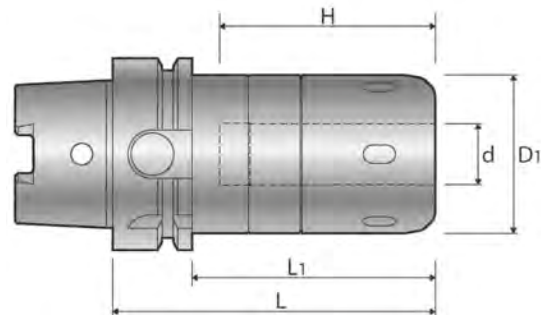
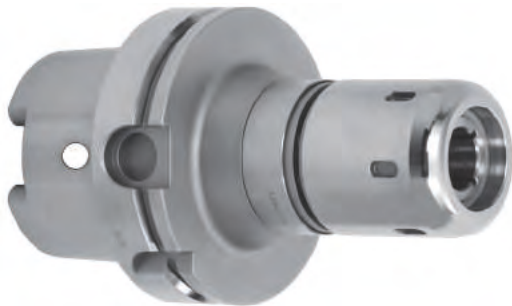
mit erhöhter Spannkraft
with enhanced clamping force

Halter Holder			d	D ₁	L	L ₁	H		
HSK100A	-CT20S	-115P	20	52	115	86	80	MC20-d	RS-20
	-CT25S	-115P	25	61	115	86	80	MC20-d	RS-25
	-CT32S	-115P	32	73	115	86	80	MC20-d	RS-32

- HSK-Kühlmittelrohr im Lieferumfang enthalten
- HSK mit Bohrung für Handspannung
- ¹ MC-A Spannhülsen nicht einsetzbar
- ² MC Spannhülsen nicht einsetzbar, nur Direktspannung

- HSK-Coolant pipe included in delivery
- HSK with holes for manual clamping
- ¹ MC-A Collets cannot be used
- ² MC straight collets cannot be used, only direct chucking.





HSK125A

DIN 69893 | ISO 12164



3.0
32.0

0.005
3xD

max
15.000
min⁻¹



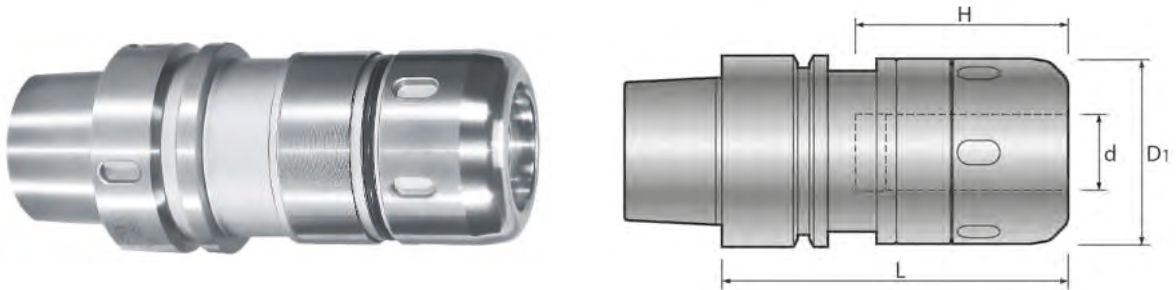
mit erhöhter Spannkraft
with enhanced clamping force

Halter Holder		d	D ₁	L	L ₁	H		
HSK125A	-CT20S -120P	20	52	120	86	80	MC20-d	RS-20
	-CT25S -120P	25	61	120	86	80	MC25-d	RS-25
	-CT32S -120P	32	73	120	86	80	MC32-d	RS-32

- Spannmutter, HSK-Kühlmittelrohr und Einstellschraube im Lieferumfang enthalten
- HSK mit Bohrung für Handspannung

- Cap nut, HSK-Coolant pipe and preset screw included in delivery
- HSK with holes for manual clamping





HSK40E



DIN 69893

3.0
25.0

0.005
3x D

max
20.000
min⁻¹

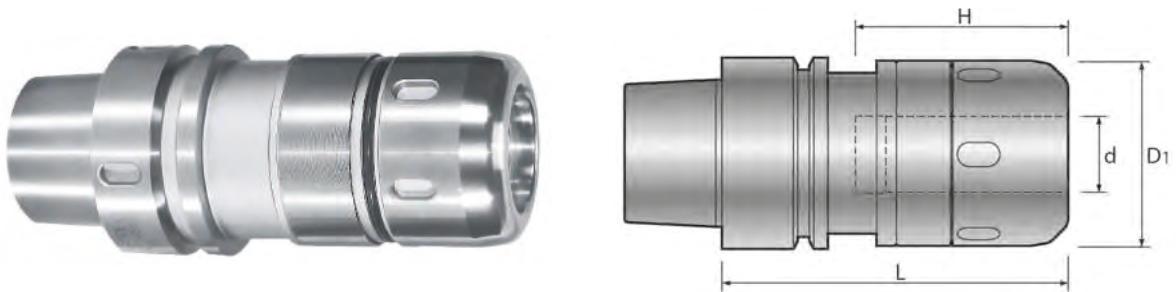


Halter Holder			d	D ₁	L	H		
HSK40E	-CT16SA	-75	16	45	75	55	MC16-d	HS-1-16
		-90	16	45	90	70	MC16-d	HS-1-16
	-CT20SA	-90	20	52	90	70	MC20-d	HS-2-20
		-105	20	52	105	85	MC20-d	HS-2-20
	-CT25SA	-105	25	61	105	85	MC25-d	HS-2.5-25

• MC-A Spannhülsen nicht einsetzbar

• MC-A Collets cannot be used





HSK50E



DIN 69893

3.0
25.0

0.005
3x D

max
20.000
min⁻¹

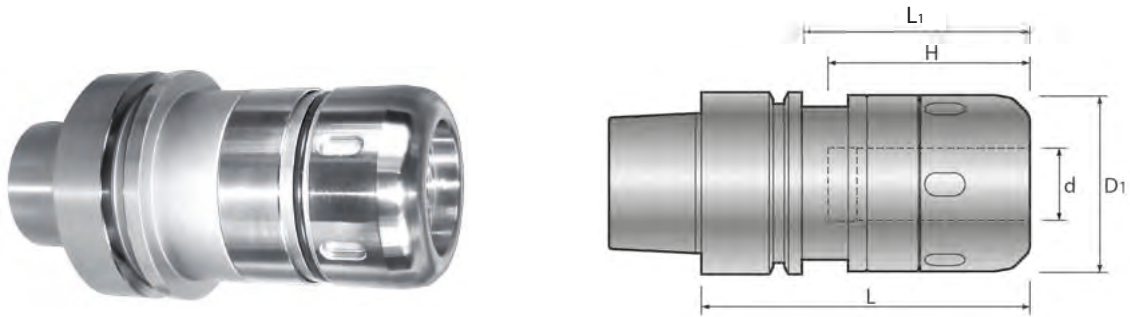


Halter Holder		d	D ₁	L	H			
HSK50E	-CT16SA	-90	16	45	90	64	MC16-d	HS-1-16
	-CT20SA	-90	20	52	90	64	MC20-d	HS-2-20
		-105	20	52	105	79	MC20-d	HS-2-20
	-CT25SA	-105	25	61	105	79	MC25-d	HS-2.5-25

• MC-A Spannhülsen nicht einsetzbar.

• MC-A Collets cannot be used.





HSK63F



DIN 69893

3.0
32.0

0.005
3x D

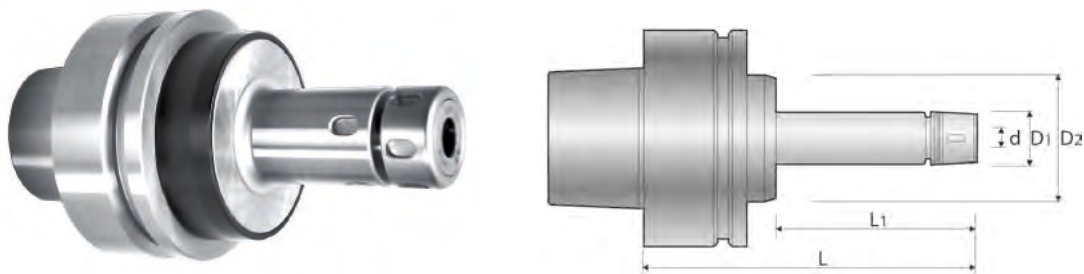
max
25.000
min⁻¹



Halter Holder			d	D ₁	L	L ₁	H		
HSK63F	-CT20SA	-105	20	52	105	79	75	MC20-d	HS-2-20
	-CT25SA	-105	25	61	105	79	75	MC25-d	HS-2.5-25
	-CT32SA	-105	32	73	105	79	75	MC32-d	HS-3-32

• MC-A Spannhülsen nicht einsetzbar

• MC-A Collets cannot be used





GDC·A

3.0
16.0

0.005
4x D

G2.5
20.000
min⁻¹



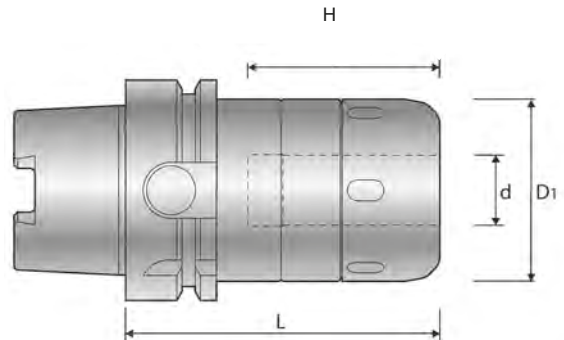
Halter Holder			d	D ₁	D ₂	L	L ₁		
HSK63F	-GDC12A	-90	3.0-12.0	34	52	90	49	FDC-12	FK-0034
		-120	3.0-12.0	34	52	120	79	FDC-12	FK-0034
	-GDC16A	-90	3.0-16.0	38	52	90	49	FDC-16	FK-0034
		-120	3.0-16.0	38	52	120	79	FDC-16	FK-0034

• Spannmutter im Lieferumfang enthalten
• Einstellschraube optional

• Cap nut included in delivery
• Preset screw optional

HSK80F-Tooling for Makino
MAG Series available on request





HSK63T



DIN 69893 | ISO 12164

3.0
32.0

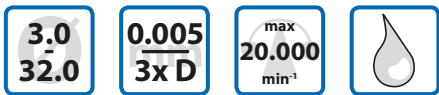
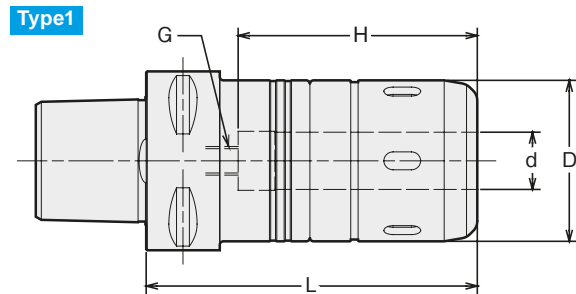
0.005
3x D



max
20.000
min⁻¹



Halter Holder			d	D ₁	L	L ₁	H		
HSK63T	-CT25SA	-90	20	52	90	64	60	MC20-d	HS-2-30
	-CT32SA	-105	32	73	105	-	75	MC32-d	HS-3-32



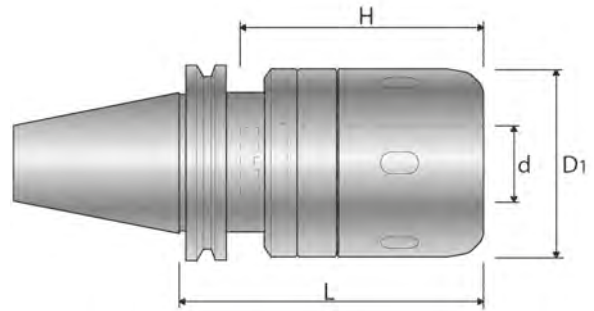


	Halter Holder			Typ Type	d	D	L	H	G		
C5	-CT16SA	- 70	*1,2	1	16	45	70	63	—	MC	HS-1-16
		- 90		1	16	45	90	65	10	MC	
	-CT20SA	- 75	*1,2	2	20	52	75	65	—	MC	HS-2-20
		- 90	*1,2	2	20	52	90	80	—	MC	
	-CT25SA	- 90	*1,2	2	25	61	90	80	—	MC	HS-2.5-25
	-105	*1	2	25	61	105	80	12	MC		
	-CT32SA	- 90	*1,2	2	32	73	90	75	—	MC	HS-3-32
C6	-CT16SA	- 70	*2	1	16	45	70	61	—	MC	HS-1-16
		- 90		1	16	45	90	65	10	MC	
		-105		1	16	45	105	65	10	MC	
		-135		1	16	45	135	65	10	MC	
	-CT20SA	- 75	*1,2	1	20	52	75	60	—	MC	HS-2-20
		- 90	*1,2	1	20	52	90	75	—	MC	
		-105	*1	1	20	52	105	80	12	MC	
		-135		1	20	52	135	80	12	MC	
	-CT25SA	- 80	*1,2	1	25	61	80	65	—	MC	HS-2.5-25
		- 90	*1,2	1	25	61	90	75	—	MC	
		-105	*1	1	25	61	105	80	12	MC	
		-135		1	25	61	135	80	12	MC	
	-CT32SA	- 90	*1,2	2	32	73	90	75	—	MC	HS-3-32
		-105	*1,2	2	32	73	105	90	—	MC	
		-135	*1	2	32	73	135	100	18	MC	

*1: MC-A Spannhülsen nicht einsetzbar
*2: BL-Einstellschraube nicht einsetzbar

*1: MC-A Collets cannot be used
*2: BL-Back-up screw cannot be used





SK30



DIN 69871 | ISO 7388-1

3.0
20.0

0.005
3x D

max
20.000
min⁻¹

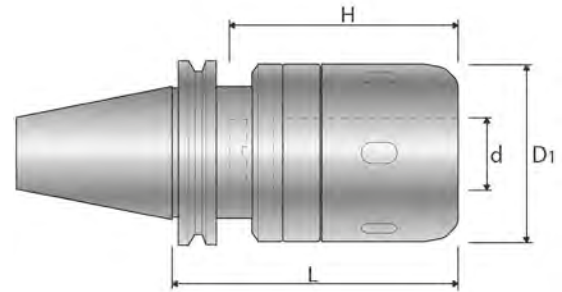
Form
AD

Halter Holder			d	D ₁	L	H		
SK30	-CT16SA	-90	16	45	90	65	MC16-d	HS-1-16
		-105	16	45	105	65	MC16-d	HS-1-16
	-CT20SA	-90	20	52	90	80	MC20-d	HS-2-20
		-105	20	52	105	80	MC20-d	HS-2-20

• Bei Verwendung mit innerer Kühlmittelzufuhr die Luftaustrittsbohrungen mit zwei Schrauben M4x5 verschließen (im Lieferumfang enthalten).

• Hex-head screws M4x5 are necessary to plug air hole for center through coolant feed. (incl. in delivery).





SK40



DIN 69871 | ISO 7388-1

3.0
32.0

0.005
3x D

max
20.000
min⁻¹

Form
AD

Halter Holder			d	D ₁	L	H		
SK40	-CT16SA	-90	16	45	90	65	MC16-d	HS-1-16
		-75 ⁴	20	52	75	80	MC20-d	HS-2-20
	-CT20SA	-90 ²	20	52	90	80	MC20-d	HS-2-20
		-105	20	52	105	80	MC20-d	HS-2-20
		-120	20	52	120	80	MC20-d	HS-2-20
	-CT25SA	-105 ²	25	61	105	80	MC25-d	HS-2.5-25
		-135	25	61	135	80	MC25-d	HS-2.5-25
	-CT32SA	-105 ^{1,2}	32	73	105	85	MC32-d	HS-3-32
		-120 ¹	32	73	120	85	MC32-d	HS-3-32
		-135	32	73	135	120	MC32-d	HS-3-32

• Bei Verwendung mit innerer Kühlmittelzufuhr die Luftaustrittsbohrung mit zwei Schrauben M4x5 verschließen. (im Lieferumfang enthalten)

¹ MC-A Spannhülsen nicht einsetzbar.

² Lagerstandard mit Form B

⁴ Ohne Freistich nach DIN 69871 vor dem Greiferbund

⁴ Nicht einsetzbar auf bestimmten BAZ

• Hex-head screws M4x5 are necessary to plug air hole for center through coolant feed. (included in delivery)

¹ MC-A Collets cannot be used.

² Form B Standard


⁴ Without undercut (DIN 69871) before flange

⁴ Not suitable for certain M/C

CT·SA-C



mit Peripheriekühlung
with side-through coolant

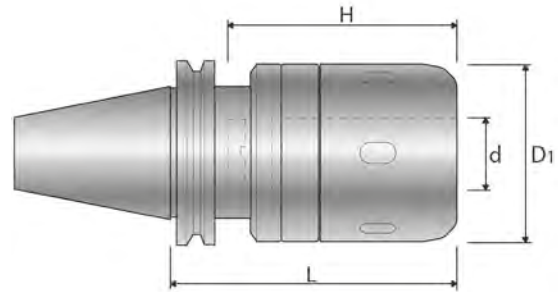
Halter Holder			d	D ₁	L	H		
SK40	-CT20SA	-90-C	20	52	90	80	n.a.	HS-2-20

CTS·P

mit erhöhter Spannkraft
with enhanced clamping force

Halter Holder			d	D ₁	L	H		
SK40	-CT20S	-100P	20	52	100	80	MC20-d	RS-20





SK50



DIN 69871 | ISO 7388-1

**3.0
42.0**

**0.005
3x D**

**max
15.000
min⁻¹**

**Form
AD**

Halter Holder			d	D ₁	L	H		
SK50	-CT16SA	-90	16	45	90	65	MC16-d	HS-1-16
		-105 ¹	16	45	105	65	MC16-d	HS-1-16
		-135	16	45	135	65	MC16-d	HS-1-16
	-CT20SA	-90	20	52	90	80	MC20-d	HS-2-20
		-105 ¹	20	52	105	80	MC20-d	HS-2-20
		-135	20	52	135	80	MC20-d	HS-2-20
		-165	20	52	165	80	MC20-d	HS-2-20
		-200	20	52	200	80	MC20-d	HS-2-20
		-250	20	52	250	80	MC20-d	HS-2-20
		-300	20	52	300	80	MC20-d	HS-2-20
	-CT25SA	-105 ¹	25	61	105	80	MC25-d	HS-2.5-25
		-135	25	61	135	80	MC25-d	HS-2.5-25
		-165	25	61	165	80	MC25-d	HS-2.5-25
		-200	25	61	200	80	MC25-d	HS-2.5-25
		-250	25	61	250	80	MC25-d	HS-2.5-25
	-CT32SA	-300	25	61	300	80	MC25-d	HS-2.5-25
		-95	32	73	95	120	MC32-d	HS-3-32
		-105 ¹	32	73	105	120	MC32-d	HS-3-32
		-120	32	73	120	120	MC32-d	HS-3-32
		-135	32	73	135	120	MC32-d	HS-3-32
		-150	32	73	150	120	MC32-d	HS-3-32
		-165	32	73	165	120	MC32-d	HS-3-32
		-200	32	73	200	120	MC32-d	HS-3-32
	-CT42SA	-250	32	73	250	120	MC32-d	HS-3-32
		-300	32	73	300	120	MC32-d	HS-3-32
		-105	42	88	105	120	MC42-d	HS-4-42
		-150	42	88	150	120	MC42-d	HS-4-42

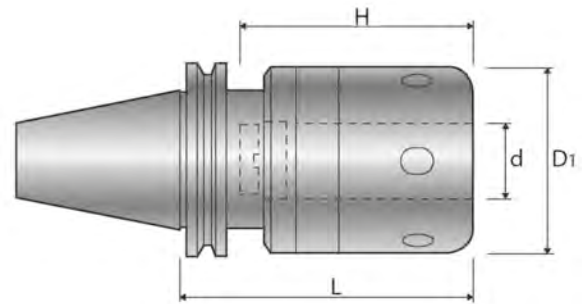
• Bei Verwendung mit innerer Kühlmittelzufuhr die Luftaustrittsbohrung mit zwei Schrauben M4x5 verschließen. (im Lieferumfang enthalten)

¹ Lagerstandard mit Form B

• Hex-head screws M4x5 are necessary to plug air hole for center through coolant feed. (included in delivery)

¹ Form B Standard





SK50

DIN 69871 | ISO 7388-1



4.0
32.0

0.005
3x D

max
15.000
min⁻¹

Form
AD

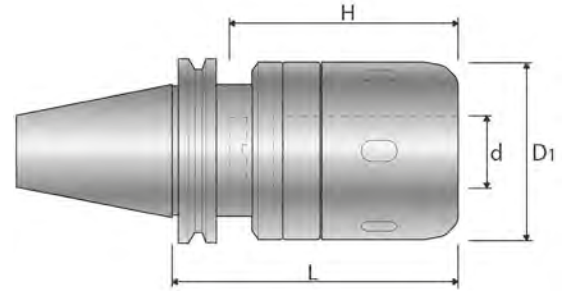
mit erhöhter Spannkraft
with enhanced clamping force

Halter Holder			d	D ₁	L	H		
SK50	-CT32S	-115P	32	73	115	120	MC32-d	RS-32

• Bei Verwendung mit innerer Kühlmittelzufuhr die Luftaustrittsbohrungen mit zwei Schrauben M4x5 verschließen (im Lieferumfang enthalten).

• Hex-head screws M4x5 are necessary to plug air hole for center through coolant feed. (incl. in delivery).





BT30

JIS B6339



3.0
32.0

0.005
3x D

max
20.000
min⁻¹

Form
AD

mit AHO-Plananlage & Hohlsteilkegel verfügbar
with AHO 2Face-Contact & Hollow shank available

Halter Holder		d	D ₁	L	H		
BT30	-CT16SA	-75	16	45	75	MC16-d	HS-1-16
		-90	16	45	90	MC16-d	HS-1-16
	-CT20SA	-75 ¹	20	52	75	MC20-d	HS-2-20
		-90	20	52	90	MC20-d	HS-2-20
	-CT25SA	-105	20	52	105	MC20-d	HS-2-20
		-90	25	61	90	MC25-d	HS-2.5-25
-105	25	61	105	MC25-d	HS-2.5-25		
-CT32SA	-90	32	68	90	MC32-d	HS-3-32	

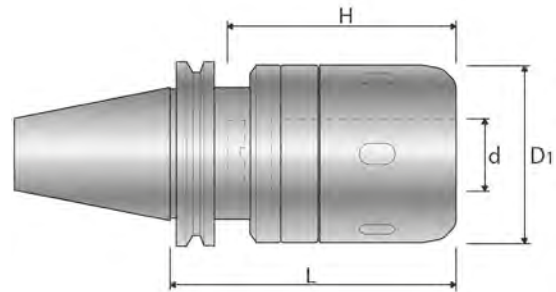
• Bei Verwendung mit innerer Kühlmittelzufuhr die Luftaustrittsbohrung mit zwei Schrauben M4x5 verschließen. (im Lieferumfang enthalten)

¹ MC-A Spannhülsen nicht einsetzbar

• Hex-head screws M4x5 are necessary to plug air hole for center through coolant feed. (included in delivery)

¹ MC-A Collets cannot be used





BT40

JIS B6339



**3.0
32.0**

**0.005
3x D**

**max
20.000
min⁻¹**

**Form
AD**

mit AHO-Plananlage & Hohlsteilkegel verfügbar with AHO 2Face-Contact & Hollow shank available

Halter Holder			d	D ₁	L	H			
BT40	-CT16SA	-75	16	45	75	65	MC16-d	HS-1-16	
		-90	16	45	90	65	MC16-d	HS-1-16	
	-CT20SA	-75	20	52	75	75	MC20-d	HS-2-20	
		-90 ²	20	52	90	80	MC20-d	HS-2-20	
		-105	20	52	105	80	MC20-d	HS-2-20	
	-CT25SA	-120	20	52	120	80	MC20-d	HS-2-20	
		-90	25	61	90	80	MC25-d	HS-2.5-25	
		-105 ²	25	61	105	80	MC25-d	HS-2.5-25	
	-CT32SA	-120	25	61	120	80	MC25-d	HS-2.5-25	
		-135	25	61	135	80	MC25-d	HS-2.5-25	
		-90 ¹	32	73	90	76	MC32-d	HS-3-32	
		-105 ²	32	73	105	85	MC32-d	HS-3-32	
			-120	32	73	120	85	MC32-d	HS-3-32
			-135	32	73	135	120	MC32-d	HS-3-32

• Bei Verwendung mit innerer Kühlmittelzufuhr die Luftaustrittsbohrung mit zwei Schrauben M4x5 verschließen (im Lieferumfang enthalten).

¹ MC-A Spannhülsen nicht einsetzbar

² Lagerstandard mit Form B



• Hex-head screws M4x5 are necessary to plug air hole for center through coolant feed (included in delivery)

¹ MC-A Collets cannot be used.

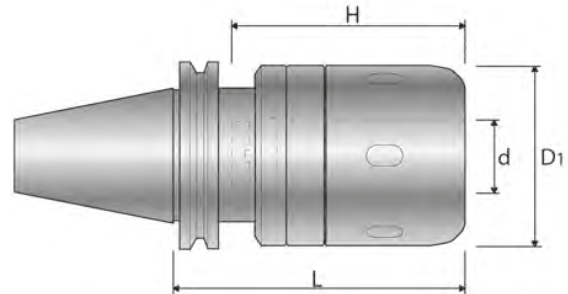
² Form B Standard

CTS·P

mit erhöhter Spannkraft
with enhanced clamping force

Halter Holder			d	D ₁	L	H		
BT40	-CT20S	-100P	20	52	100	80	MC20-d	RS-20





BT50

JIS B6339



3.0
32.0

0.005
3x D

max
15.000
min⁻¹

**Form
AD**

mit AHO-Plananlage &
Hohlsteilkegel verfügbar
with AHO 2Face-Contact &
Hollow shank available

Halter Holder			d	D ₁	L	H		
BT50	-CT16SA	-90	16	45	90	65	MC16-d	HS-1-16
		-105	16	45	105	65	MC16-d	HS-1-16
		-135	16	45	135	65	MC16-d	HS-1-16
	-CT20SA	-90	20	52	90	80	MC20-d	HS-2-20
		-105	20	52	105	80	MC20-d	HS-2-20
		-120	20	52	120	80	MC20-d	HS-2-20
		-135	20	52	135	80	MC20-d	HS-2-20
		-165	20	52	165	80	MC20-d	HS-2-20
		-200	20	52	200	80	MC20-d	HS-2-20
		-250	20	52	250	80	MC20-d	HS-2-20
		-300	20	52	300	80	MC20-d	HS-2-20
	-CT25SA	-105 ²	25	61	105	80	MC25-d	HS-2.5-25
		-120	25	61	120	80	MC25-d	HS-2.5-25
		-135	25	61	135	80	MC25-d	HS-2.5-25
		-165	25	61	165	80	MC25-d	HS-2.5-25
		-200	25	61	200	80	MC25-d	HS-2.5-25
		-250	25	61	250	80	MC25-d	HS-2.5-25
	-CT32SA	-300	25	61	300	80	MC25-d	HS-2.5-25
		-95	32	73	95	120	MC32-d	HS-3-32
		-105 ²	32	73	105	120	MC32-d	HS-3-32
		-120	32	73	120	120	MC32-d	HS-3-32
		-135	32	73	135	120	MC32-d	HS-3-32
		-150	32	73	150	120	MC32-d	HS-3-32
		-165	32	73	165	120	MC32-d	HS-3-32
		-200	32	73	200	120	MC32-d	HS-3-32
	-250	32	73	250	120	MC32-d	HS-3-32	
	-300	32	73	300	120	MC32-d	HS-3-32	

• Bei Verwendung mit innerer Kühlmittelzufuhr die Luftaustrittsbohrung mit zwei Schrauben M4x5 verschließen. (im Lieferumfang enthalten)

² Lagerstandard mit Form B

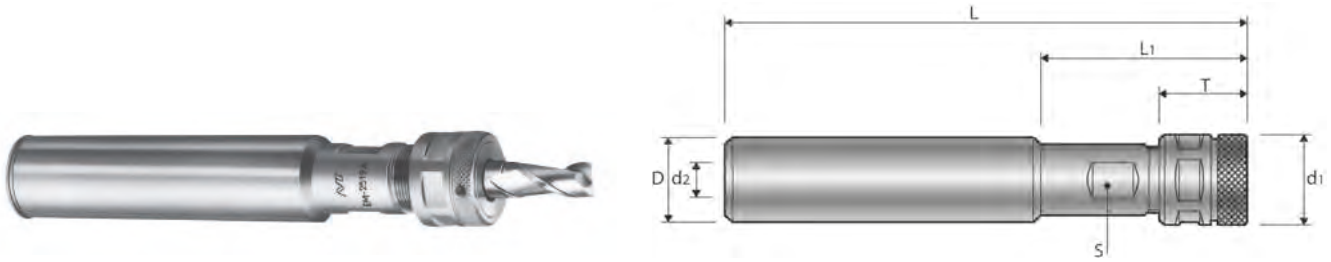
• Hex-head screws M4x5 are necessary to plug air hole for center through coolant feed. (included in delivery)

² Form B Standard



EM Verlängerung für CT-SA Hochleistungs-Kraftspannfutter

Extension for CT-SA High Performance Milling Chuck



EM Halter Holder

Halter Holder	Spannbereich Chucking range	D	d ₁	d ₂	L	L ₁	T	S Spannfläche lat
EM	-2019A	3.0-10.0	20	26	11.5	125	50	24
	-2528A	3.0-16.0	25	36	11.5	125	60	33
	-3228A	3.0-16.0	32	36	17.5	150	60	33

EM-Set Set-Inhalt | 1x Halter, 5x Spannzangen, 1x Spannmutter, 1x Spannschlüssel Contents of Set | 1x holder, 5x collets, 1x cap nut, 1x spanner

Verlängerung Extension	Satz Set	Spannmutter mit - zange Cap nut with collet	Zylindrische Spannzange Straight collet					
		EMP-19A ø 10	EMP-0810 ø 8	EMP-0610 ø 6	EMP-0510 ø 5	EMP-0410 ø 4	EMP-0310 ø 3	
EM	-2019A	C	✓	✓	✓	✓	✓	✓

Verlängerung Extension	Satz Set	Spannmutter Cap nut	Spannmutter mit Zange Cap nut with collet	Zylindrische Spannzange Straight collet					
		EMP-28A	EMC-1628 ø 16	EMS-1216 ø 12	EMS-1016 ø 10	EMS-0816 ø 8	EMS-0616 ø 6	EMS-0516 ø 5	
EM	-2528A	C	✓	✓	✓	✓	✓	✓	✓
	-3228A								

EMS|EMC

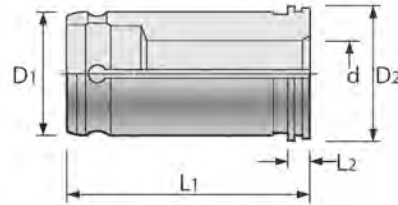
EMS | Gerade Spannzangen EMS | Straight Collets

EMC | Konische Spannzangen EMC | Tapered Collets

Spannzange Collet	ø
EMS -0310	3.0
EMS -0410	4.0
EMS -0610	5.0
EMS -0810	6.0

Spannzange Collet	ø
EMS -0516	5.0
EMS -0616	6.0
EMS -0816	8.0
EMS -1016	10.0
EMS -1216	12.0

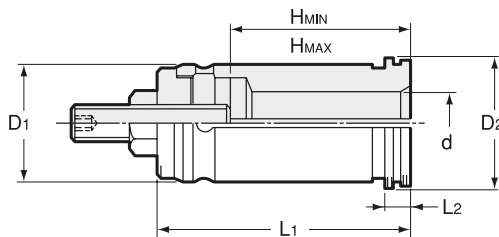
Spannzange Collet	ø
EMC -1026	10.0
EMC -1228	12.0
EMC -1428	14.0
EMC -1628	16.0



MC

MC Spannhülsen MC Straight Collets

Hülse Collet	D1	D2	L1	L2	d															
MC	-16-d	16	19	50	4	-	-	6	8	10	12	-	-	-	-	-	-	-	-	
	-20-d	20	24	60	4	-	4	6	8	10	12	14	16	18	-	-	-	-		
	-25-d	20	24	60	4	3	5	7	9	11	13	15	17	-	-	-	-	-		
	-32-d	25	29	60	4	-	-	6	8	10	12	-	16	-	20	-	-	-		
	-42-d	32	36	72	4	-	4	6	8	10	12	14	16	18	20	25	-	-		
	42	47	85	4	-	-	6	8	10	12	-	16	-	20	25	32	40			

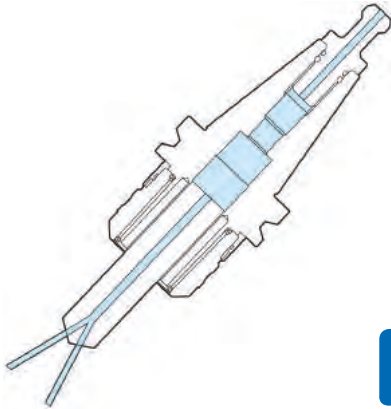


MC-A

MC-A Spannhülsen | mit Stellschraube zur Einstellung der Auskraglänge MC-A Straight Collets | with a bolt to adjust the tool-length

Hülse Collet	D1	D2	L1	L2	Hmax	d												
MC-A	-16-d	16	19	55	4	45	6	8	10	12	-	-	-	-	-	-	-	-
	-20-d	20	24	65	4	55	6	8	10	12	16	-	-	-	-	-	-	-
	-25-d	20	29	65	4	55	6	8	10	12	16	20	-	-	-	-	-	-
	-32-d	32	36	79	4	66	6	8	10	12	16	20	25	-	-	-	-	-
	-42-d	42	47	92	4	79	6	8	10	12	16	20	25	32	-	-	-	-

		Hmin								
Hülse Collet	D1	6	8	10	12	16	20	25	32	
MC-A	16	30	30	40	40	-	-	-	-	
	20	30	34	40	40	45	-	-	-	
	25	30	34	40	40	45	45	-	-	
	32	34	34	40	40	45	45	50	-	
	42	34	38	40	45	45	45	50	50	

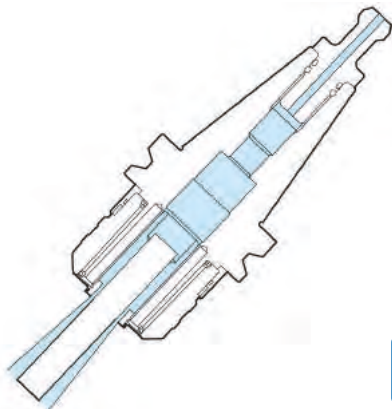


Spannhülsen für innere Kühlmittelzufuhr
Straight Collets for inner coolant supply

MC-OH

MC-OH Spannhülsen MC-OH Straight Collets

Hülse Collet	D1	D2	L1	L2	d											
MC	-16-d-OH	16	19	50	4	-	6	8	10	12	-	-	-	-	-	-
	-20-d-OH	20	24	60	4	4	6	8	10	12	14	16	18	-	-	-
	-25-d-OH	25	29	60	4	-	6	8	10	12	-	16	-	20	-	-
	-32-d-OH	32	36	72	4	4	6	8	10	12	14	16	18	20	25	-
	-42-d-OH	42	47	85	4	-	6	8	10	12	-	16	-	20	25	32
	-20-d-OH SL	20	24	50	4	-	6	8	10	12	-	16	-	-	-	-

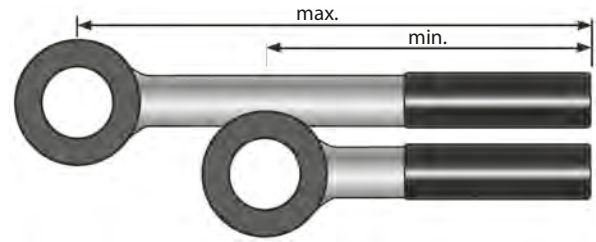


Spannhülsen für Peripheriekühlung
Straight Collets for side-through coolant

MC-C

MC-C Spannhülsen MC-C Straight Collets

Hülse Collet	D1	D2	L1	L2	d											
MC	-16-d-c	16	19	50	4	-	6	8	10	12	-	-	-	-	-	-
	-20-d-c	20	24	60	4	4	6	8	10	12	14	16	-	-	-	-
	-25-d-c	25	29	60	4	-	6	8	10	12	-	16	-	20	-	-
	-32-d-c	32	36	72	4	4	6	8	10	12	14	16	18	20	25	-
	-42-d-c	42	47	85	4	-	6	8	10	12	-	16	-	20	25	32



Spannschlüssel für Kraftspannfutter CT-S Series
Spanners for Milling Chucks CT-S Series

HS

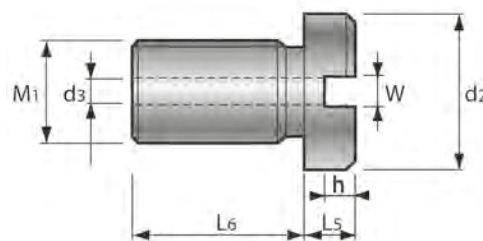
Hakenschlüssel
Hook Spanner

RS

RS Rollenschlüssel
Teleskopausführung
RS Roller Spanner
Telescope type

Halter Holder		Hakenschlüssel Hook Spanner
CT16SA		HS-1-16
CT20SA	CT20SA-C	HS-2-20
CT25SA	CTZ25SA	HS-2.5-25
CT32SA	CTZ32SA	HS-3-32
CT42SA	CTZ42SA	HS-4-42

Halter Holder			Rollenschlüssel Roller Spanner	min. max.
CT20SA	CT20S-P	CT20SA-C	RS-20	250-370
CT25SA	CT25S-P		RS-25	280-400
CT32SA	CT32S-P		RS-32	280-400



BL

BL Anschlagschraube | für Kraftspannfutter mit SK, BT, Polygon-Schaft
BL Back-up screw | for Milling Chucks with SK, BT, Polygon-interface

Schraube Screw	d2	d3	L5	L6	M1 P = 1.0	W	h	Halter Holder
BL -16-L5	24	4.5	5, 15, 25	14	10	5	3.5	CT16SA
-20-L5	22	4.5	5, 15, 25	14	12	5	3.5	CT20SA, CT25SA
-32-L5	22	4.5	10, 20, 35	14	18	5	5	CT32SA, CT42SA

BL

BL Anschlagschraube | für Kraftspannfutter mit HSK-A-Schaft
BL Back-up screw | for Milling Chucks with HSK-A-interface

Schnittstelle Interface	d2	d3	L5	L6	M1	W	h
HSK-A 40 50	13	2.5	5, 15, 25	8.5	M5 x0.8	5	2.5
HSK-A 63 80	15	4	5	5.5	M8 x1.25	5	3
HSK-A 63 80	15	4	15, 25	7.5	M8 x1.25	5	3
HSK-A 100 125	15	4.5	5, 15, 25	14.0	M10 x1.5	5	3.5